

Oficiálny distribútor pre Slovenskú republiku:

**BRAVSON.SK**

VELKOOBCHOD | FARMÁRSKE POTREBY

## NÁVOD K POUŽITIU

### Dvierka pre mačky na mikročip KERBL CAT MATE, 4-cestné

#### UPOZORNENIE FCC

Toto zariadenie bolo testované a uznané vyhovujúcim limitom pre digitálne zariadenia triedy B podľa časti 15 pravidiel FCC. Tieto limity sú navrhnuté tak, aby poskytovali primeranú ochranu proti škodlivému rušeniu v obytnej inštalácii. Toto zariadenie generuje, využíva a môže vyžarovať vysokofrekvenčnú energiu, a pokiaľ nie je inštalované a používané v súlade s pokynmi, môže spôsobiť škodlivé rušenie rádiových komunikácií. Neexistuje však žiadna záruka, že v konkrétnej inštalácii k rušeniu nedôjde. Ak toto zariadenie spôsobuje škodlivé rušenie rozhlasového alebo televízneho príjmu, čo je možné zistiť vypnutím a zapnutím zariadenia, odporúčame užívateľovi, aby sa pokúsil rušenie odstrániť jedným alebo viacerými z nasledujúcich opatrení:

- Presmerujte alebo premiestnite prijímaciu anténu.
- Zväčšite vzdialenosť medzi zariadením a prijímačom.
- Pripojte zariadenie do zásuvky v inom obvode, než do ktorého je pripojený prijímač.
- Poradte sa s predajcom alebo skúseným rozhlasovým/televíznym technikom.

Upozornenie: Akékoľvek zmeny alebo úpravy tohto zariadenia, ktoré nie sú výslovné schválené výrobcom, môžu viesť k strate oprávnenia na prevádzku tohto zariadenia.

Toto zariadenie je v súlade s časťou 15 pravidiel FCC. Prevádzka podlieha nasledujúcim dvom podmienkam: (1) Toto zariadenie nesmie spôsobovať škodlivé rušenie a (2) toto zariadenie musí akceptovať akékoľvek prijaté rušenie, vrátane rušenia, ktoré môže spôsobiť nežiaducu prevádzku.



#### Prehlásenie o zhode

Týmto spoločnosť Pet Mate Ltd. vyhlasuje, že tento výrobok je v súlade so základnými požiadavkami a ďalšími príslušnými ustanoveniami EÚ smerníc. Všetky vyhlásenia o zhode (DoC) si môžete prezrieť na adrese [www.pet-mate.com/eudoc](http://www.pet-mate.com/eudoc).

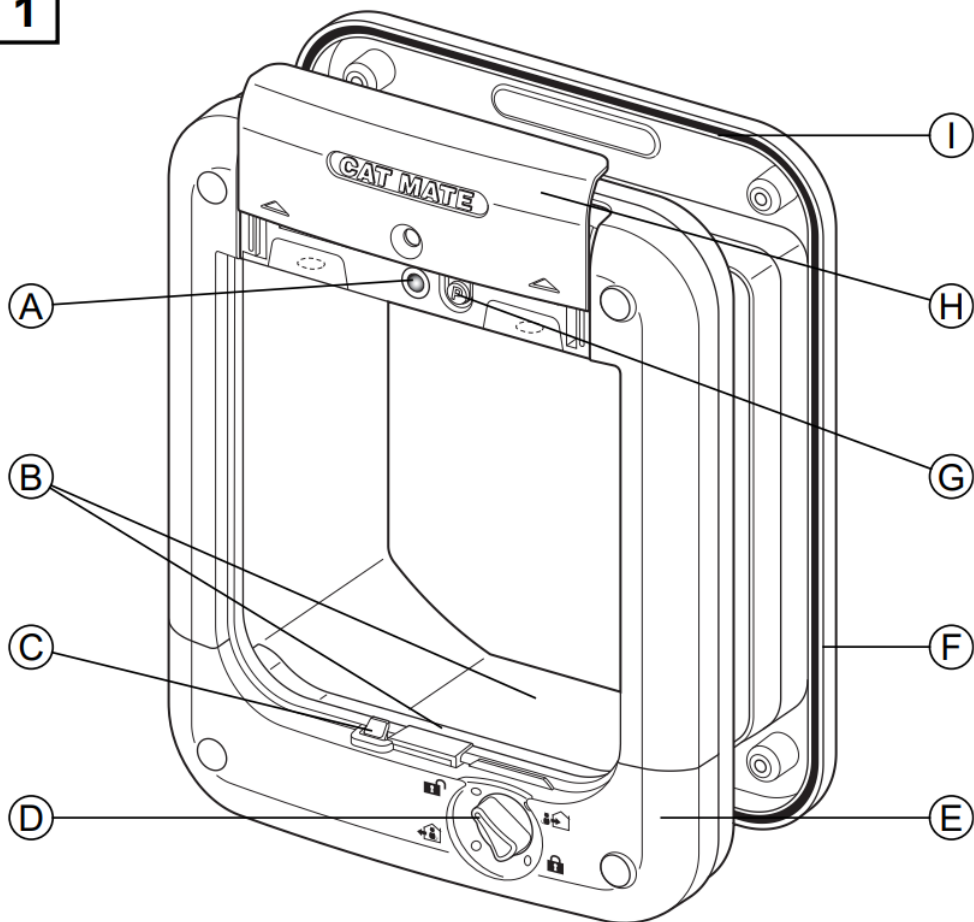


#### Likvidácia elektrických a elektronických zariadení

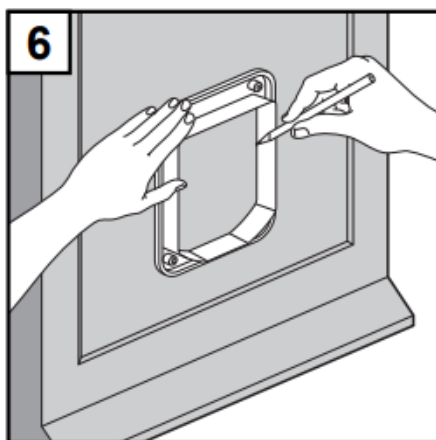
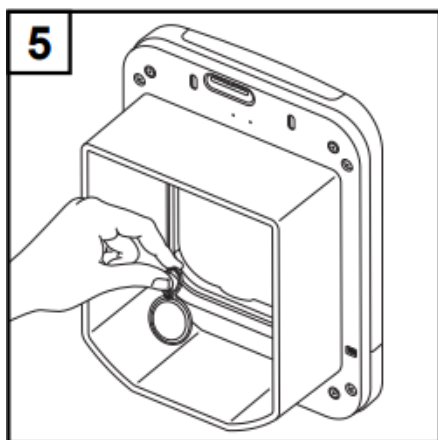
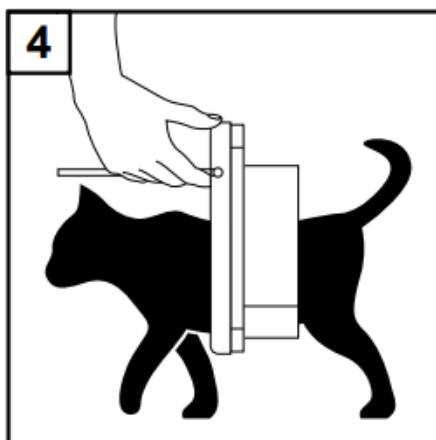
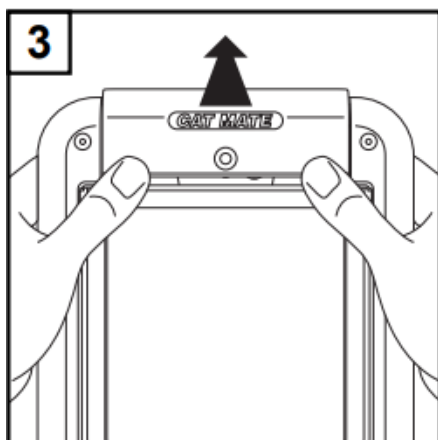
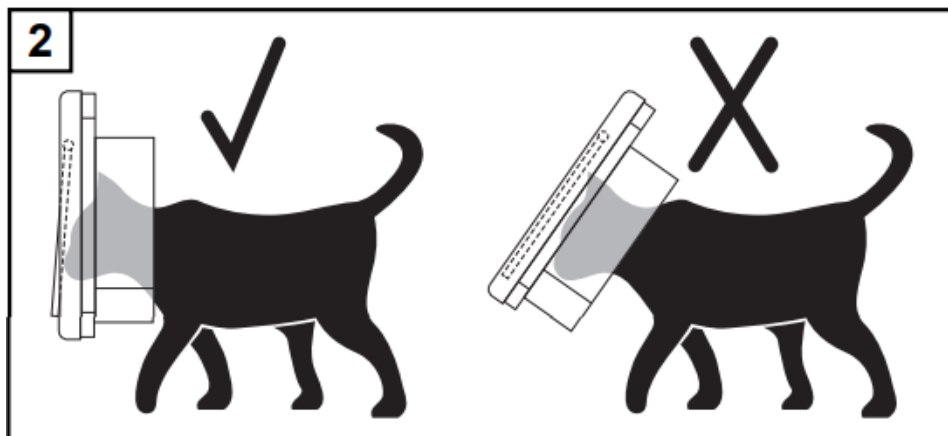
Výrobok je v súlade so smernicou RoHS 2002/95 EC a HG 1037/2010.

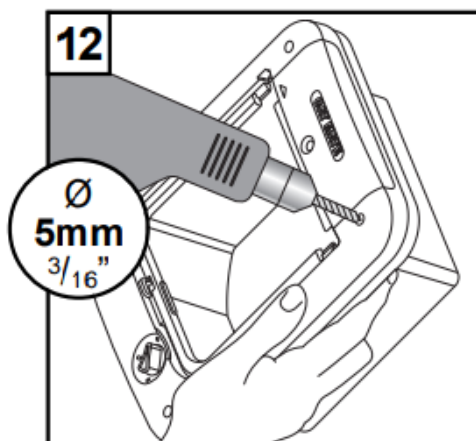
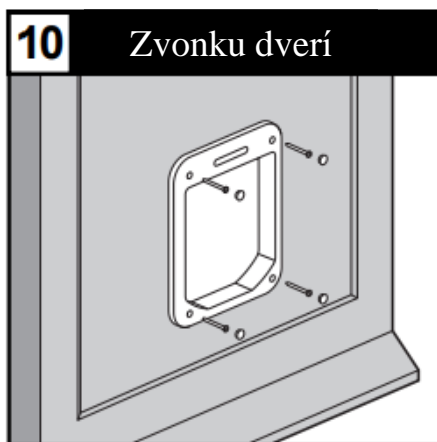
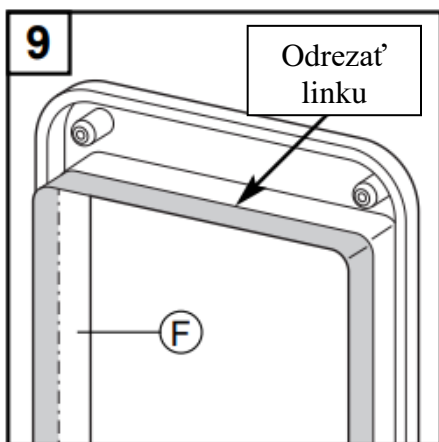
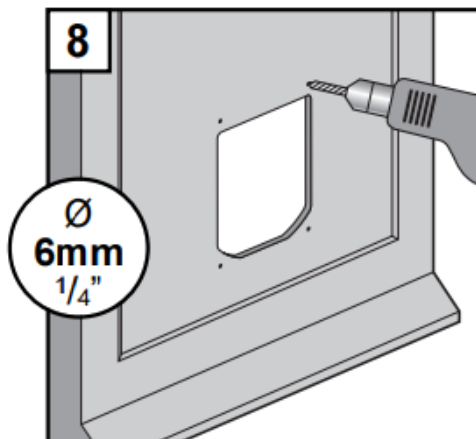
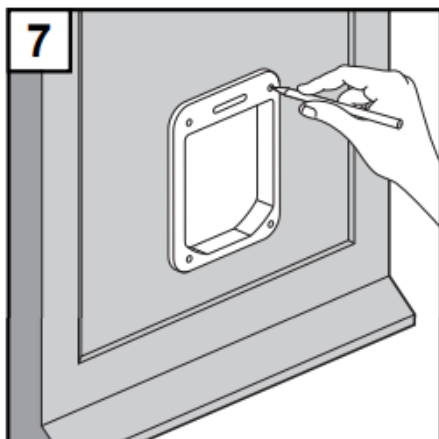
Všetky elektrické a elektronické zariadenia musia byť likvidované oddelene od komunálneho odpadu prostredníctvom určených zberných miest. Ekologická likvidácia tohto zariadenia je zaistená prostredníctvom kolektívneho systému SEWA SYSTEM.

1



- A. LED dióda
- B. Tunel
- C. Poistka
- D. Otočný 4-cestný zámok
- E. Vnútorý rám
- F. Vonkajší rám
- G. Programovacie tlačítko
- H. Kryt batérie
- I. Tesnenie





## DŮLEŽITÉ BEZPEČNOSTNÉ POKYNY

- Pred inštaláciou alebo použitím tohto výrobku si prečítajte všetky pokyny.
- Nedovoľte deťom, aby sa s týmto výrobkom hrali.
- Pravidelne kontrolujte správnu funkciu a poškodenie výrobku. V prípade pochybností výrobok nepoužívajte.
- Tento výrobok je určený iba na použitie s domácimi zvieratami, ako je popísané v tomto návode.
- Uzamykací systém týchto dvierok pre domáce zvieratá nie je určený ako bezpečnostné zariadenie.
- Tieto dvierka pre domáce zvieratá nie sú požiarne odolné a nesmú sa používať tam, kde hrozí nebezpečenstvo šírenia požiaru.
- Osoba vykonávajúca inštaláciu týchto dvierok pre domáce zvieratá je zodpovedná za dodržanie všetkých príslušných predpisov.
- Pri inštalácii týchto dvierok pre domácich miláčikov dbajte na náležitú opatnosť. Dodržujte bezpečnostné pokyny pre všetko náradie a používajte vhodné osobné ochranné pomôcky.
- Všetok obalový materiál riadne zlikvidujte.

*POZNÁMKA: Plastové vrečky by mohli spôsobiť udusenie – držte ich mimo dosahu detí a zvierat.*

## ULOŽTE SI TIETO POKYNY

### 1. Úvod

Ďakujeme, že ste si vybrali mačaciu klapku Cat Mate Microchip. Klapka Cat Mate Microchip umožňuje vstup až 30 mačkám do vášho objektu. Umožňuje tiež kontrolovať výstup všetkých vašich domácich zvierat pomocou štvorcestného zámku. Táto klapka pre mačky je vhodná pre všetky obľúbené mikročipy. Alternatívne ju možno ovládať pomocou Cat Mate I.D. Disk (disk je možné samostatne dokúpiť). Pre mačky bez mikročipu alebo v prípade, že je mikročip vašej mačky chybný alebo zle umiestnený, môžete použiť identifikačný disk.

### 2. Nasadenie batérií

- 2.1 Odstráňte kryt batérií tak, že ho zatlačíte smerom hore (viď obr. 3).
- 2.2 Vložte 4 x AA (R6) batérie podľa orientačných symbolov vyznačených na vnútornej strane priestoru pre batérie. Čiastočne vysuňte kryt batérií, aby zostalo odkryté tlačidlo PROGRAM (G, obr. 1) pre programovanie.
- 2.3 Klapka pre mačky sa bude až 30 sekúnd sama kontrolovať a potom je pripravená na programovanie.

Je možné použiť všetky bežné batérie vrátane dobíjajúcich, ale pozor na batérie (oddiel 6), bude správne fungovať iba s alkalickými batériami. Kvalitné alkalické batérie by mali vydržať približne 12 mesiacov (v závislosti od počtu mačiek a používania). NESMIETE používať lítiové batérie.

### 3. Programovanie





Naprogramujte mikročip alebo identifikačný disk (disky) vašej mačky nasledujúcim spôsobom:

- 3.1 Stlačte a podržte tlačidlo PROGRAM (G, obr. 1) po dobu 5 sekúnd, kým sa nerozsvieti kontrolka (A). Počkajte minimálne 10 sekúnd.
- 3.2 Ak chcete naprogramovať mikročip vašej mačky, nabádate ju, aby pomaly prešla tunelom tak, že podržte otvorenú klapku (obr. 4), potom, čo skontrolujete, či je otočný štvorcestný zámok (D) nastavený na DOVNÚTRA & VON. Ak chcete naprogramovať identifikačný disk, umiestnite ho do otvoru tunela, ako je znázomené na obr. 5.
- 3.3 Po naprogramovaní začne blikať kontrolka LED.
- 3.4 Stlačením tlačidla "PROGRAM" uložte nastavenie. Pre ďalšie mačky, maximálne do počtu 30, opakujte kroky 3.1 až 3.4.

*POZNÁMKA: Ak sa pokúsite naprogramovať viac ako 30 mikročipov / identifikačných diskov, LED dióda bude blikať. Pokiaľ k tomu dôjde, vykonajte FACTORY RESET (časť 7) a preprogramujte aktuálne používané mikročipy / I.D. disky.*

#### **4. Možnosti prístupu**

Po naprogramovaní mikročipu (mikročipov) / identifikačného disku (identifikačných diskov) sú pri otočnom štvorcestnom zámku k dispozícii tieto možnosti prístupu:

-  **DOVNÚTRA & VON** Vaša mačka/y môže/môžu prechádzať dovnútra aj von cez klapku.
-  **IBA DOVNÚTRA** Vaša mačka/y môže/môžu prísť dovnútra, ale nemôže/nemôžu ísť von.
-  **IBA VON** Vaša mačka/y môže/môžu ísť von, ale nemôže/nemôžu prísť dovnútra.
-  **UZAMKNUTÉ** Mačka/y nemôže/nemôžu používať klapku.

#### **5. Výcvik mačky na užívanie mačacej klapky / v prípade, že mačka stratila identifikačný disk**

Môže chvíľu trvať, než si mačka zvykne na novú mačaciu klapku. Aby ste mačke pomohli zvyknúť si na vstup a výstup z klapky, môžete klapku nastaviť do TRÉNINGOVÉHO REŽIMU nasledujúcim spôsobom:

5.1 Vyberte jednu batériu na dobu minimálne 2 minút.

5.2 Vložte batériu a počkajte, kým poistka (C) po približne 5 sekundách neklesne.

5.3 Vyberte batériu do 5 sekúnd pred opätovnou aktiváciou poistky a nasadte kryt batérie.

Uvedomte si, že v tréningovom režime klapka pre mačky umožní prístup iným zvieratám. Ak chcete ukončiť TRÉNINGOVÝ REŽIM, jednoducho znovu nainštalujte všetky batérie.

*POZNÁMKA: Neodporúčame, aby mačky, najmä mačiatka, nezostávali s klapkou samé, kým sa nepresvedčíte, že sú s jej ovládaním úplne oboznámené.*

#### **6. Výmena batérie**

Ak kontrolka LED bliká každých 30 sekúnd, je potrebné vymeniť alkalické batérie (viď časť 2).

Upozorňujeme, že po vložení nových batérií môže výstraha Batéria zmiznúť až po 15 minútach.

#### **7. Obnovenie továrneho nastavenia**

Ak chcete vymazať všetky naprogramované mikročipy / identifikačné disky, stlačte a podržte tlačidlo "PROGRAM" po dobu 60 sekúnd. Po ďalších 30 sekundách môžete znova naprogramovať mikročip(y) / I.D. disk(y) (pozri časť 3).

#### **8. Pokyny pre montáž (viď obr. 6 až 10)**

##### **DÔLEŽITÉ:**

- Neprerezávajte tunel (B, obr. 1) klapky pre mačky.
- Na kontrolu správneho umiestnenia a fungovania mikročipu vašej mačky dôrazne odporúčame pred inštaláciou naprogramovať klapku pre mačky pre všetky vaše mačky (viď časť 3). Potom skontrolujte, či mikročip mačky funguje na západku (C, Obr. 1), keď sa hlava mačky jemne pritlačí na klapku, ako je znázornené na Obr. 2.
- Pre dvere z UPVC/kovu hrubšie ako 35 mm (13/8") použite sadu adaptérov Cat Mate (č. 361).
- Pri dverách z UPVC/kovu je nutné po montáži klapky pre mačky znova nastaviť (viď nižšie).

## Dvere z UPVC / kovu

Dvere konštruované s kovovými panelmi môžu znížiť dosah čítačky mikročipov. Kovové panely môžete otestovať vyvrtaním malého skúšobného otvoru uprostred zamýšľaného umiestnenia klapky pre mačky.

### Pre správnu funkciu je dôležité zaistiť správnu veľkosť výrezu.

Pre panely z UPVC / kovové panely hrubšie ako 35 mm (13/8") použite sadu adaptérov Cat Mate UPVC / Metal Door Adapter Kit (k dispozícii samostatne).

Pre panely UPVC / kovové panely s hrúbkou do 35 mm (13/8") postupujte ako pri drevených dverách nižšie.

Po montáži sa uistite, že je klapka naladená na kovový panel, a to stlačením tlačidla PROGRAM (G) na 5 sekúnd, pokiaľ sa nerozsvieti LED dióda (A). Po 10 sekundách znova stlačte tlačidlo PROGRAM, aby ste dokončili preladenie.

## Drevené dvere

8.1 Umiestnite vonkajší rám (rám bez výklopnej klapky) do požadovanej polohy na paneli a obtiahnite vnútornú stranu tunelovej časti podľa obr. 6. Odporúčame, aby spodná časť otvoru bola v úrovni brucha vášho zvieratá.

8.2 Pomocou elektrickej priamočiarej píly vyrežte 5 mm (3/16") mimo nakreslenej čiary. Dbajte na to, aby bol otvor kolmo na dverka, najmä pri silnejších dverkách. Uistite sa, že zárubne voľne zapadajú do otvoru.

8.3 Určite hrúbku dverovej výplne.

### 8.4 Pre dverné výplne s hrúbkou 3 mm (1/8") - 25 mm (1"):

8.4.1 Umiestnite vonkajší rám na vonkajšiu stranu dverí a vyznačte štyri pozície pre skrutky (obr. 7).

8.4.2 Odstráňte rám a opatrne vyvrtajte otvory pre skrutky kolmo k panelu s priemerom 6 mm (1/4") (obr. 8).

8.4.3 Pri paneloch s hrúbkou menšou ako 17 mm (5/8") opatrne odrežte prebytočné obloženie z vonkajšieho rámu (F), ako je znázornené na obr. 9, pomocou píly na železo alebo rezného kotúča na plast.

8.4.4 Namontujte tesnenie (I) na vonkajší rám. Umiestnite vonkajší rám na vonkajšiu stranu dverí. Priskrutkujte k nemu vnútorný rám pomocou 37mm (1 1/2"). Nakoniec namontujte krytky skrutiek (obr. 10 a 11).

### 8.5 Pre dverné výplne s hrúbkou 25 mm (1") +:

8.5.1 Starostlivo vyvrtajte štyri otvory vo vnútornom ráme, aby bola zaistená malá vôľa pre skrutky (odporúčaný priemer vrtáka 5 mm (3/16")), ako je znázornené na obr. 12.

8.5.2 Namontujte tesnenie (I) na vonkajší rám. Priskrutkujte vonkajší rám k vonkajšej strane dverí pomocou 13mm (1/2") skrutiek.

8.5.3 Priskrutkujte vnútorný rám k vnútornej strane dverí pomocou 22mm (7/8") skrutiek. Nakoniec nasadzte krytky skrutiek.

## Steny / sklenené panely

Pre jednoduchú inštaláciu budete potrebovať sadu adaptérov, ktorá je k dispozícii v spoločnosti Pet Mate (referenčné číslo výrobku 361).

## 9. Riešenie problémov

9.1 Mikročip mačky sa nenaprogramuje

- Mikročip vašej mačky môže byť chybný alebo zle umiestnený. Kontaktujte zákaznícky servis alebo použite identifikačný disk Cat Mate.

9.2 Červená LED dióda (A) bliká

- 1 bliknutie každých 30 sekúnd signalizuje nutnosť výmeny alkalických batérií.

9.3 Klapka sa neotvorí v reakcii na naprogramovaný mikročip alebo I.D. disk

- Skontrolujte, či sa západka (C, obr. 1) voľne pohybuje hore a dole, keď mačka jemne pritlačí hlavu na klapku, ako je znázornené na obr. 2.

- Skontrolujte, či je zámok 4 WAY nastavený tak, aby umožňoval prístup zvoleným smerom.

- Skontrolujte, či je I.D. disk, ak je použitý, správne pripevnený k obojku mačky.

## CZ

- Ak je to možné, vyskúšajte prevádzku s iným naprogramovaným mikročipom / identifikačným diskom, aby ste zistili, či nie je chyba v konkrétnom mikročipe / identifikačnom disku.
- Pri paneloch z UPVC / kovu s hrúbkou nad 35 mm (13/8") skontrolujte, či je klapka pre mačky správne namontovaná pomocou sady adaptérov a kruhového výrezu.
- Pri paneloch UPVC / kovových panelov skontrolujte, či bola klapka po montáži znovu nastavená (viď časť 8).
- Skontrolujte, či sú batérie správne orientované a či nevyžadujú výmenu (pozri oddiel 6).
- Skontrolujte, či je klapka pre mačky namontovaná v správnej výške (pozri oddiel 8).
- Pokiaľ všetko vyššie uvedené zlyhá, vyberte jednu batériu a počkajte minimálne 1 hodinu. Vráťte batériu späť a potom skontrolujte, či klapka funguje správne. Ak tomu tak nie je, vykonajte pred preprogramovaním (pozri oddiel 3) FACTORY RESET (pozri oddiel 7).
- Je možné, že vaša mačka má mikročip s nízkou spotrebou energie a klapka vyžaduje nastavenie na nízku spotrebu energie. Klapka pre mačky je dodávaná tak, aby vyhovovala naprostej väčšine štandardných mikročipov.

Ak chcete zmeniť štandardné nastavenie mikročipu na nastavenie nízkeho výkonu, kontaktujte svojho predajcu.